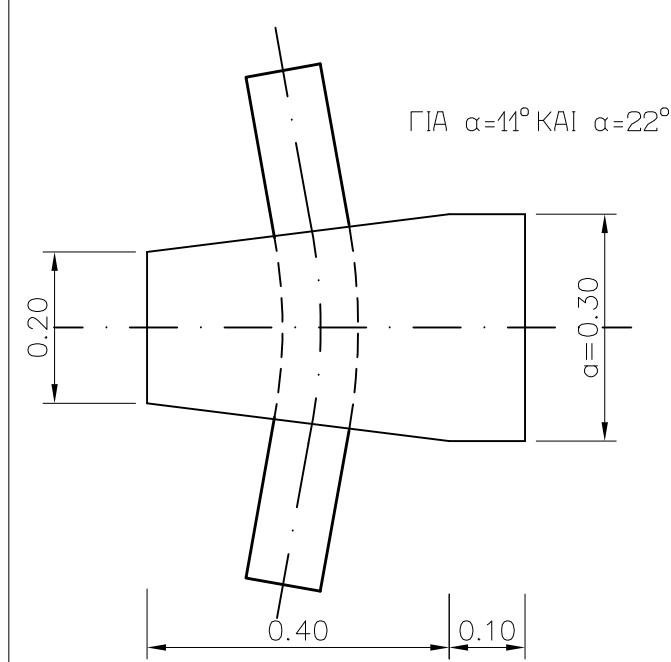


ΣΩΜΑΤΑ ΑΓΚΥΡΩΣΕΩΣ

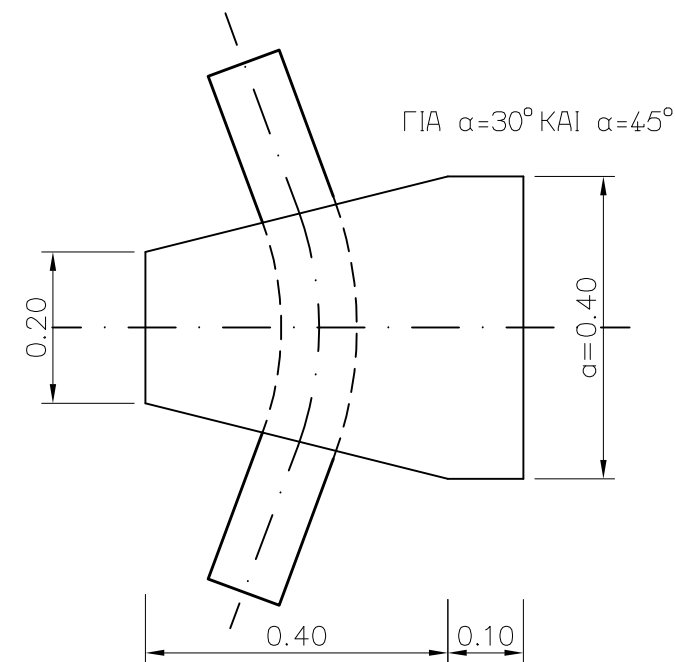
ΚΛΙΜΑΚΑ 1:10

ΤΥΠΟΥ Α1



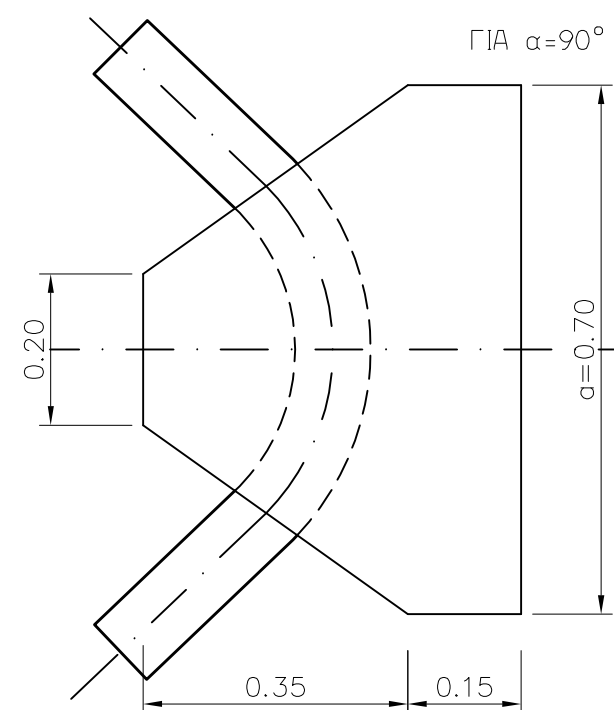
ΚΑΤΟΨΗ

ΤΥΠΟΥ Α2



ΚΑΤΟΨΗ

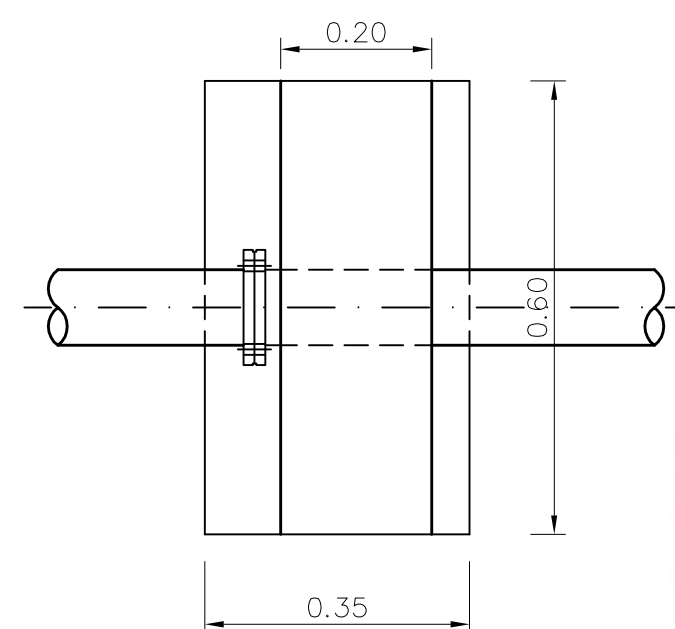
ΤΥΠΟΥ Α3



ΚΑΤΟΨΗ

ΤΥΠΟΥ Γ

ΓΙΑ ΚΛΙΣΕΙΣ ΑΓΩΓΟΥ > 20% ΚΑΙ
ΓΙΑ ΚΑΤΑΚΟΡΥΦΕΣ ΓΩΝΙΕΣ

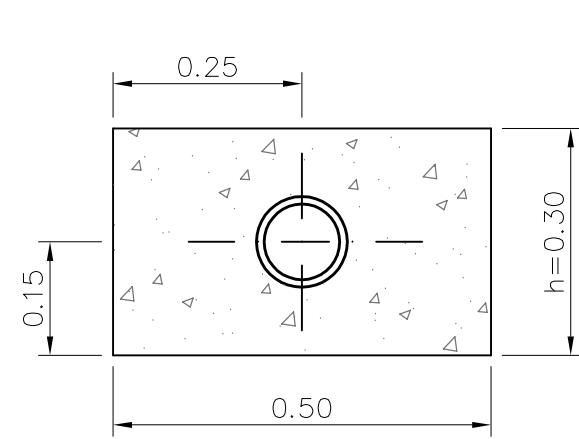


ΚΑΤΟΨΗ

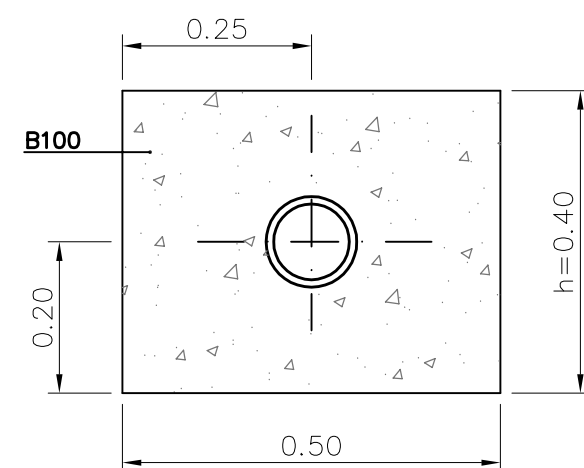


ΠΑΡΑΤΗΡΗΣΗ

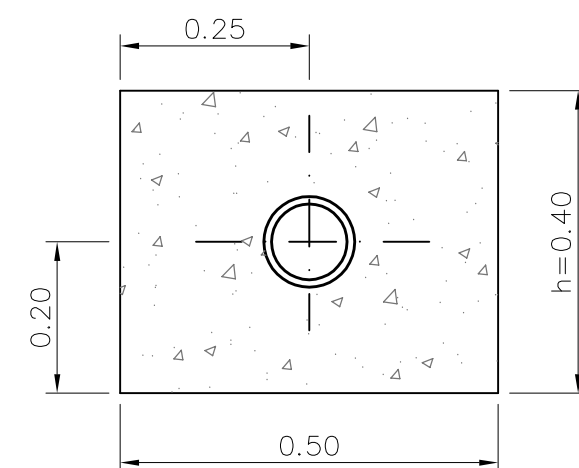
ΘΑ ΤΟΠΟΘΕΤΗΘΟΥΝ ΑΓΚΥΡΩΣΕΙΣ ΤΥΠΟΥ Γ
ΑΝΑ 18μ ΠΕΡΙΠΟΥ, ΟΙ ΟΠΟΙΕΣ ΠΑΡΑΛΑΜΒΑΝΟΥΝ
ΤΙΣ ΚΑΤΑ ΜΗΚΟΣ ΤΟΥ ΑΓΩΓΟΥ ΔΥΝΑΜΕΙΣ ΟΛΙΣΘΗΣΕΩΣ.



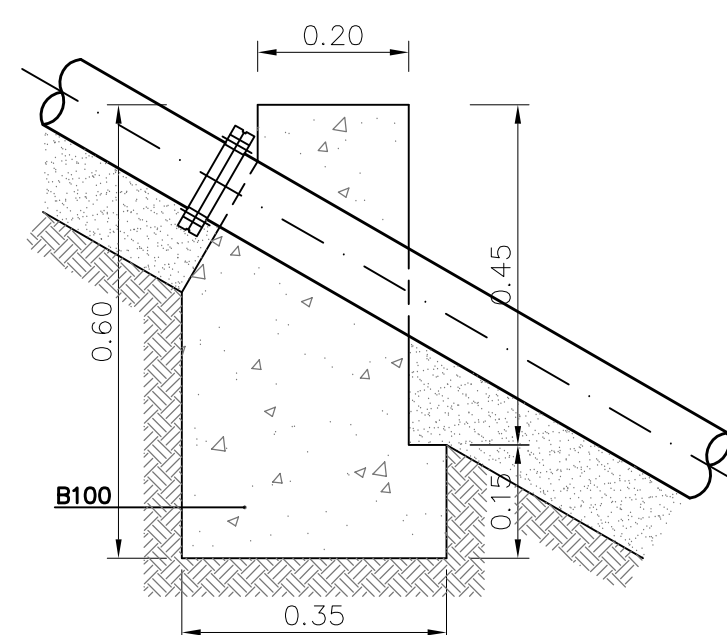
ΤΟΜΗ
1:10



ΤΟΜΗ
1:10



ΤΟΜΗ
1:10



ΤΟΜΗ
1:10

ΕΡΓΟΔΟΤΗΣ

ΕΛΛΗΝΙΚΗ ΔΗΜΟΚΡΑΤΙΑ
ΠΕΡΙΦΕΡΕΙΑ ΝΟΤΙΟΥ ΑΙΓΑΙΟΥ
ΠΕΡΙΦΕΡΕΙΑΚΗ ΕΝΟΤΗΤΑ ΜΗΛΟΥ
ΔΗΜΟΣ ΚΙΜΩΛΟΥ

ΕΡΓΟ

ΜΕΛΕΤΗ ΕΦΑΡΜΟΓΗΣ ΚΑΙ
ΣΥΝΤΑΞΗ ΤΕΥΧΩΝ ΔΗΜΟΠΡΑΤΗΣΗΣ
ΓΙΑ ΤΗ ΛΕΙΤΟΥΡΓΙΑ ΜΟΝΑΔΑΣ ΑΦΑΛΤΩΣΗΣ,
ΔΥΝΑΜΙΚΟΤΗΤΑΣ 600m³/d, ΣΤΗ ΝΗΣΟ ΚΙΜΩΛΟ

ΗΛΕΚΤΡΟΜΗΧΑΝΟΛΟΓΙΚΗ ΜΕΛΕΤΗ

ΑΡ.ΣΧΕΔΙΟΥ

ΗΜ-Α.04

ΚΛΙΜΑΚΑ

1 : 10

ΤΙΤΛΟΣ

ΣΧΕΔΙΟ ΛΕΠΤΟΜΕΡΕΙΩΝ

ΑΓΚΥΡΩΣΕΙΣ - ΟΔΕΥΣΕΙΣ ΔΙΚΤΥΟΥ

ΜΕΛΕΤΗΤΗΣ

Ν. ΚΩΝΣΤΑΝΤΙΝΟΥ
Ηλεκτρολόγος Μηχ. Μηχανικός

ΣΟΛΩΜΟΥ 58 - 10682 ΑΘΗΝΑ
Τηλ: 210 3307370
e-mail: nkonsta@otenet.gr

ΝΙΚΟΛΑΟΣ Ι. ΚΩΝΣΤΑΝΤΙΝΟΥ
ΔΙΠΛΩΜ. ΗΛΕΚΤΡΟΛΟΓΟΣ
ΜΗΧΑΝΙΚΟΣ ΜΗΧΑΝΙΚΟΣ
ΜΕΛΟΣ Ε.Ε. ΑΡΙΘΜΟΣ ΜΗΤΡΩΟΥ 44680
ΣΟΛΩΜΟΥ 58 - ΑΘΗΝΑ - ☎ 210 3301363

ΚΩΔΙΚΟΣ ΕΡΓΟΥ: ΚΙΜ - 713
ΚΩΔΙΚΟΣ ΣΧΕΔΙΟΥ:

ΗΜΕΡΟΜΗΝΙΑ ΙΟΥΛΙΟΣ 2016

ΕΚΔΟΣΗ Β

ΕΛΕΓΧΘΗΚΕ

ΓΕΩΡΓΙΟΣ ΠΑΠΑΜΑΝΔΡΑΣ
ΠΕ ΜΗΧ/ΤΣΕ ΜΗΧΑΝΙΚΟΣ

ΘΕΩΡΗΘΗΚΕ

ΕΓΚΡΙΘΗΚΕ